

# Afsluiters

KWT® afsluiters model: KSA-RQ

## Toepassing

De afsluiters van KWT zijn zeer divers en worden toegepast in oppervlakte-, riool-, en proceswater.

## Werking

De afsluiter bestaat uit een verticaal beweegbare schuifplaat die een rechthoekige opening afsluit. De dichting wordt verkregen door middel van een EPDM liprubber, geplaatst in de achterplaat, die de waterdruk van beide zijden keert.

Standaard is de afsluiter uitgevoerd met een niet-stijgende spindel. Op verzoek kan de afsluiter ook worden uitgevoerd met een stijgende spindel.

## Voordelen

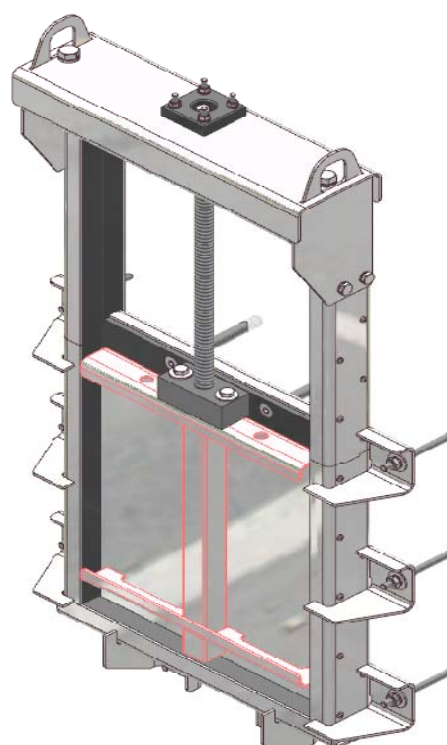
De KSA-RQ afsluiter is onderhoudsvrij, de spindel en het lagerblok zijn zelfsmierend.

Voor de afsluiter is standaard gebruik gemaakt van RVS316L; op aanvraag kunnen alternatieve materialen zoals RVS304 of Duplex geleverd worden. Op deze manier kan de afsluiter geschikt worden gemaakt voor drinkwater, maar ook voor zilt water of andere agressieve milieu's. Dankzij het slimme ontwerp is een lange levensduur gegarandeerd.

De montagetijd is ingekort door externe montage beugels toe te passen. Tevens zijn hijspunten als standaard in het ontwerp opgenomen.

 **KWT** Waterbeheersing

Tel: (0321) 33 55 66  
Fax: (0321) 33 55 76  
E-mail: [info@kwtgroup.nl](mailto:info@kwtgroup.nl)  
[www.kwtgroup.nl](http://www.kwtgroup.nl)



## Specificaties

Opening : 100x100 mm t/m 800x800 mm

Druk : standaard 7 mwk Dubbel kerend

Bediening : Handmatig of elektrisch bediend

Aansluiting : Halve maan

Beweging: Niet-stijgende spindel

## Materiaal

Schuifplaat: RVS 316L (1.4404)

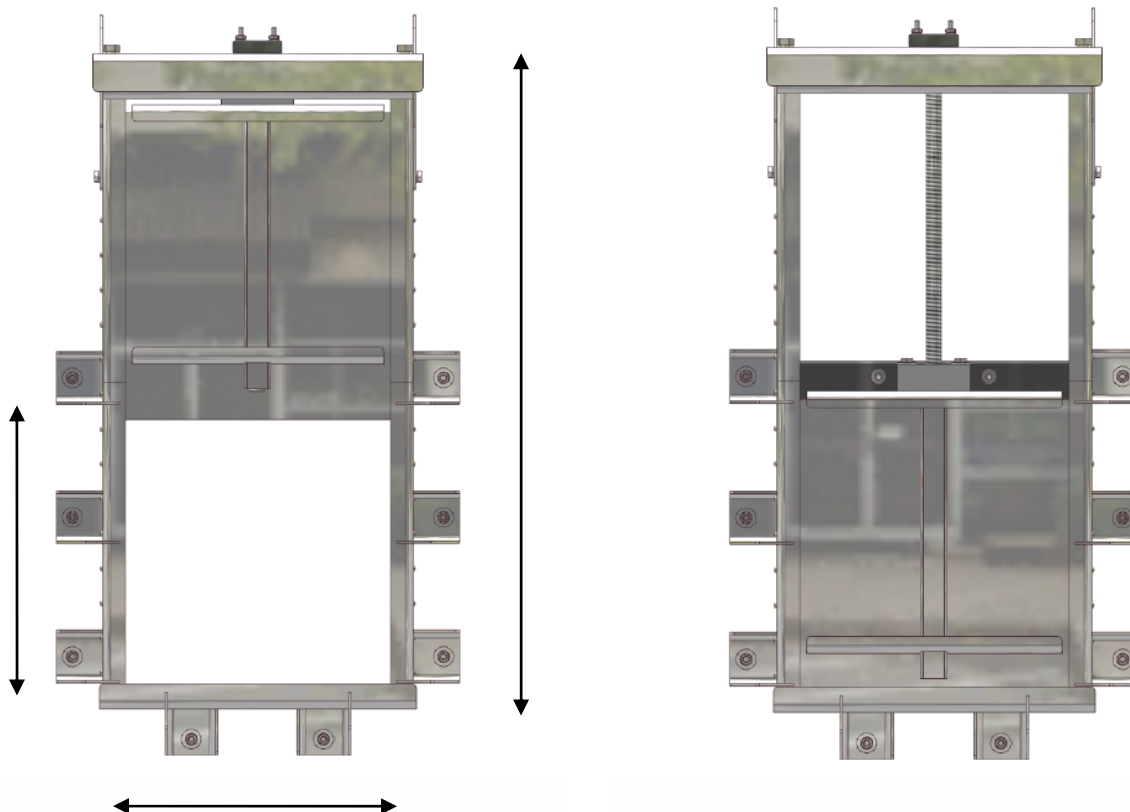
Spindel : RVS 316 (1.4401)

Draadblok : POM

Lagerring : OLG

Afdichting : EPDM

(Overig materiaal op aanvraag)



## Omschrijving voor bestekken

**Afsluiter, model KSA-RQ**

**Fabrikant:** KWT Group

**Materialen:** RVS316L, HDPE, EPDM and POM

**Standaarddoorlaat:** : 100x100 mm – 800x800 mm

**Werkdruk:** standaard 7mwk, dubbelkerend

De afsluiter is standaard voorzien van een niet-stijgende spindel. De lagering van de spindel is uitgevoerd in OLG. De achterplaat en de schuifplaat zijn uitgevoerd in RVS 316L en voorzien van een draadblok uitgevoerd in POM. Al het bevestigingsmateriaal en de spindel zijn uitgevoerd in RVS 316. De afdichting tussen de schuif- en achterplaat bestaat uit een EPDM lipprofiel rubber