

# OVERSTORTEN

KWT Stuwunit Type: KSU-Compact®

## Toepassingen

De schuiven van KWT zijn zeer divers en worden toegepast in oppervlakte-, riool- en proceswater.

## Werking

De KSU- Compact is gemaakt om het hoge pand op streefpeil te houden en kan gebruikt worden als inlaat naar achterliggend gebied.

De unit wordt vanuit een mal in 1 standaardmaat geproduceerd.

## Voordelen

Kant en klaar product

Geen uitstekende heugelstangen

Geen horizonvervuiling

Minder vandalisme gevoelig

Onderhoudsvriendelijk

Bewegende delen afgeschermd (CE)

Licht, ca 1800 kg zonder achterwand

Hijsvoorziening voor DEHA 2,5 ton hijsankers



## Opties

Achterwand met buisaansluiting max. 700 mm  
Klepstand-aanduider in bedienkolom  
(alleen voor handbediening)  
Opbouwsteun t.b.v.AUMA-aandrijving

## Leverbaar in 2 uitvoeringen

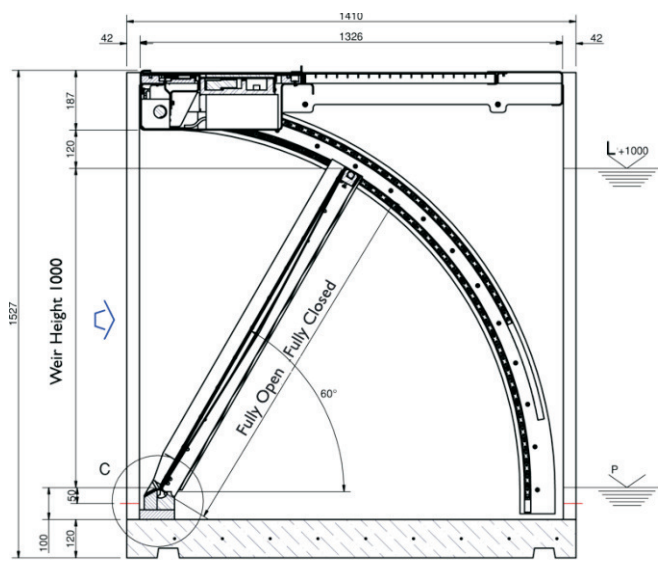
- Basismodel met handbediening
- Basismodel voorbereid voor AUMA-aandrijving

## Specificaties en toegepaste materialen

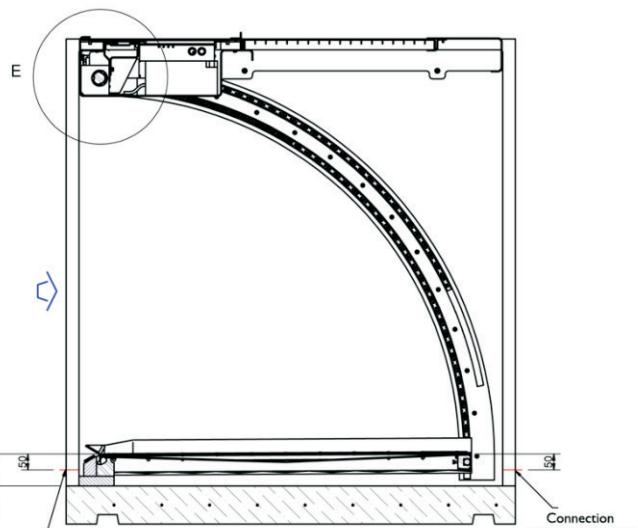
Overstortbreedte:	1000 mm
Stuwhoogte:	1000 mm
Vrije overstort:	100 mm
Kettingaandrijving:	RVS 316
Stuwklep:	RVS 316
Afdichting:	EPDM
Bovendek:	Almg3
Beton:	C45/55 milieuklasse XA3

# OVERSTORTEN

KWT Stuwunit Type: KSU-Compact®



Section A-A (1:10)  
Max. Weir Height



Section A-A (1:10)  
Min. Weir Height

